

MINISTER TRANSPORTU, BUDOWNICTWA  
I GOSPODARKI MORSKIEJ  
*MINISTER OF TRANSPORT, CONSTRUCTION  
AND MARITIME ECONOMY*

ul. Chałubińskiego 4/6, PL-00-928 Warszawa



ZAWIADOMIENIE  
*COMMUNICATION*

dotyczące: ROZSZERZENIA HOMOLOGACJI  
*concerning: APPROVAL EXTENDED*

typu światła bocznego pozycyjnego oznaczonego SM1 na podstawie Regulaminu EKG nr 91.  
*of a type of side-marker lamp marked SM1 pursuant to ECE Regulation No. 91.*

Nr homologacji: **E20 91R 001253**

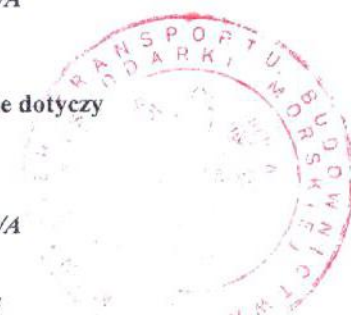
*Approval No.:*

Nr rozszerzenia: **1**

*Extension No.:*

- |   |   |   |
|---|---|---|
| 1 | Nazwa handlowa lub marka światła bocznego pozycyjnego:<br><i>Trade name or mark of the side-marking lamp:</i>                                       | <b>WAŚ</b>  |
| 2 | Oznakowanie typu światła bocznego pozycyjnego przez wytwórcę:<br><br><i>Manufacturer's name for the type of side-marker lamp:</i>                   | <b>W77.1, W77.2, W77.3, W77.4<br/>W77.1rf, W77.2rf, W77.3rf, W77.4rf</b>  |
| 3 | Nazwa i adres wytwórcy:<br><i>Manufacturer's name and address:</i>  | <b>Przedsiębiorstwo Tworzyw Sztucznych<br/>WAŚ Józef i Leszek Waś Sp.J.<br/>Godzikowice ul. Stalowa 7, 9<br/>55-200 Olawa, Polska</b> |
| 4 | Nazwa i adres przedstawiciela wytwórcy (o ile występuje):<br><i>If applicable, name and address of manufacturer's representative:</i>               | <b>nie dotyczy<br/>N/A</b>  |
| 5 | Data przedstawienia do homologacji:<br><i>Submitted for approval on:</i>  | <b>26.04.2012</b>   |
| 6 | Placówka techniczna odpowiedzialna za przeprowadzanie badań homologacyjnych:<br><i>Technical service responsible for conducting approval tests:</i> | <b>INSTYTUT TRANSPORTU<br/>SAMOCHODOWEGO<br/>ul. Jagiellońska 80<br/>03-301 Warszawa</b>  |
| 7 | Data sprawozdania z badań:<br><i>Date of test report:</i>   | <b>29.05.2012</b>   |
| 8 | Numer sprawozdania z badań:<br><i>Number of test report:</i>  | <b>0370/ZBH/12</b>  |
| 9 | Skrótowy opis:<br><i>Concise description:</i>   |   |
|   | Barwa źródła światła:<br><i>Colour of light emitted:</i>  | <b>żółta samochodowa<br/>amber</b>  |
|   | Liczba i kategoria żarówek:<br><i>Number and category(ies) of filament lamp(s):</i>   | <b>3 × LED 12V 0,5W / 24V 1W</b>  |
|   | Moduł źródła światła:<br><i>Light source module:</i>  | <b>nie<br/>no</b>   |
|   | Kod identyfikacyjny modułu źródła światła:<br><i>Light source module specific identification code:</i>  | <b>nie dotyczy<br/>N/A</b>  |

- Tylko do montażu na wysokości mniejszej lub równej 750mm powyżej powierzchni gruntu:  
*Only for limited mounting height equal to or less than 750 mm above the ground:*
- Geometryczne warunki instalowania i ich warianty (jeżeli występują):  
*Geometrical conditions of installation and relating variations, if any:*
- Zastosowanie elektronicznego układu sterującego źródła światła / sterowania zmiennością światłości:  
*(a) jako część lampy:*  
*(b) jako osobne urządzenie:*  
*Application of an electronic light source control gear/variable intensity control:*  
*(a) being part of the lamp:*  
*(b) being not part of the lamp:*
- Napięcie zasilania dodatkowego elektronicznego układu sterującego źródła światła / sterowania zmiennością światłości:  
*Input voltage(s) supplied by an electronic light source control gear / variable intensity control:*
- Producent i kod identyfikacyjny elektronicznego układu sterującego źródła światła / sterowania zmiennością światłości (w przypadku kiedy jest on częścią lampy ale nie występuje w jej obudowie):  
*Electronic light source control gear/variable intensity control manufacturer and identification number (when the light source control gear is part of the lamp but is not included into the lamp body):*
- 10 Położenie znaku homologacji:  
*Position of approval mark:*
- 11 Powód (powody) rozszerzenia:  
*Reason(s) for the extension (if applicable):*
- 12 Homologacji:  
*Approval:*
- 13 Miejscowość:  
*Place:*
- 14 Data:  
*Date:*
- 15 Podpis:  
*Signature:*
- 16 Do niniejszego zawiadomienia załącza się wykaz dokumentów przedłożonych organowi administracji, który udzielił homologacji, które mogą być uzyskane na prośbę:  
*The list of documents deposited with the Administrative Service, which has granted approval, is annexed to this communication and may be obtained on request.*
1. Opis techniczny z rysunkiem  
*Technical description with drawing*
2. Sprawozdanie z badań homologacyjnych nr:  
*Test report No:*
- nie
- no
- wg rysunku  
*according to the drawing*
- tak  
nie
- yes  
no
- nie dotyczy  
*N/A*
- nie dotyczy  
*N/A*
- nie dotyczy  
*N/A*
- na kloszu  
*on the lens*
- zastosowanie w lampach typu:  
*application in lamps type:*  
W77.1rr, W77.2rr, W77.3rr, W77.4rr,  
W21.1rr, W21.2rr, W21.3rr, W21.4rr,  
W21.5rr, W21.6rr, W21.7rr, W21.10rr,  
W23rr, W24rr, W25rr, W56rr
- rozszerzono  
*extended*
- 00-928 Warszawa
- 22.06.2012
- Bogdan Oleksiak  
Zastępca Dyrektora  
Departamentu Transportu Drogowego
- 0370/ZBH/12





**Minister  
Transportu, Budownictwa  
i Gospodarki Morskiej**

Warszawa, dnia 16 sierpnia 2012 r.

Nr sprawy: TD-5i-027-27/12

**POSTANOWIENIE**

Na podstawie art. 113 § 1 ustawy z dnia 14 czerwca 1960 r. – Kodeks postępowania administracyjnego (Dz. U. z 2000 r. Nr 98, poz. 1071, z późn. zm.), w zw. z art. 68 ust. 1 ustawy z dnia 20 czerwca 1997 r.- Prawo o ruchu drogowym (Dz. U. z 2005 r. Nr 108 poz. 908, z późn. zm.), po rozpatrzeniu wniosku Przetwórstwa Tworzyw Sztucznych WAŚ Józef i Leszek Waś Sp. J., Godzikowice, ul. Stalowa 7,9, 55-200 Oława, który wpłynął do Ministerstwa Transportu, Budownictwa i Gospodarki Morskiej w dniu 23 lipca 2012 r., w sprawie sprostowania oczywistej omyłki pisarskiej w Zawiadomieniu wydanym w dniu 22 czerwca 2012 r. przez Ministra Transportu, Budownictwa i Gospodarki Morskiej, dotyczącym rozszerzenia homologacji typu światła bocznego pozycyjnego oznaczonego SM1 na podstawie Regulaminu EKG nr 91, numer E20 91R 001253 rozszerzenie 1, Minister Transportu, Budownictwa i Gospodarki Morskiej

postanawia:

sprostować oczywistą omyłkę pisarską w świadectwie homologacji typu światła bocznego pozycyjnego oznaczonego SM1 na podstawie Regulaminu EKG nr 91, numer E20 91R 001253 rozszerzenie 1, wydanym w dniu 22 czerwca 2012 r. w następujący sposób:

9. (...)

Liczba i kategoria żarówek:  
Number and category(ies) of filament lamp(s)

3 x LED 12V 0,5W / 24V 1W

Zamienia się na:

Liczba i kategoria żarówek:  
Number and category(ies) of filament lamp(s)

**3 x LED 12V 0,24W / 24V 0,48W**

## UZASADNIENIE

W świadectwie homologacji typu światła bocznego pozycyjnego oznaczonego SM1 na podstawie Regulaminu EKG nr 91, numer E20 91R 001253 rozszerzenie 1, wydanym w dniu 22 czerwca 2012 r. przez Ministra Transportu, Budownictwa i Gospodarki Morskiej omyłkowo wpisano niewłaściwą moc żarówek.

W związku z powyższym, uwzględniając słuszny interes strony, Minister Transportu, Budownictwa i Gospodarki Morskiej postanowił, jak w sentencji.

Postanowienie jest ostateczne w toku instancji.

## POUCZENIE

Na postanowienie stronom, zgodnie z art. 113 § 3, 141 § 2 oraz art. 144 w związku z art. 127 § 3 k.p.a., przysługuje prawo do złożenia zażalenia do Ministra Transportu, Budownictwa i Gospodarki Morskiej w terminie 7 dni od dnia jego doręczenia.

Z upoważnienia  
MINISTRA TRANSPORTU,  
BUDOWNICTWA I GOSPODARKI MORSKIEJ



Bogdan Oleksiak  
Zastępca Dyrektora  
Departamentu Transportu Drogowego

### Otrzymuje:

1. Przetwórstwa Tworzyw Sztucznych WAŚ  
Józef i Leszek Waś Sp. J.  
Godzikowice, ul. Stalowa 7,9  
55-200 Oława
2. Instytut Transportu Samochodowego  
ul. Jagiellońska 80  
03-301 Warszawa
3. a/a

MINISTER TRANSPORTU, BUDOWNICTWA  
I GOSPODARKI MORSKIEJ  
*MINISTER OF TRANSPORT, CONSTRUCTION  
AND MARITIME ECONOMY*  
ul. Chałubińskiego 4/6, PL-00-928 Warszawa



ZAWIADOMIENIE  
*COMMUNICATION*

dotyczące: UDZIELENIA HOMOLOGACJI  
*concerning: APPROVAL GRANTED*

typu urządzenia odbłaskowego na podstawie **Regulaminu EKG nr 3.**  
*of a type of retroreflecting device pursuant to ECE Regulation No. 3.*

Nr homologacji: **E20 3R 021255**  
*Approval No.:*

Nr rozszerzenia: -  
*Extension No.:*

- |   |  |   |
|---|--|---|
| 1 | Nazwa handlowa lub marka urządzenia:<br><i>Trade name or mark of the device:</i>   | WAŚ   |
| 2 | Oznakowanie typu urządzenia przez wytwórcę:<br><i>Manufacturer's name for the type of device:</i>  | W77.1rr, W77.2rr, W77.3rr, W77.4rr,<br>W21.1rr, W21.2rr, W21.3rr, W21.4rr,<br>W21.5rr, W21.6rr, W21.7rr,<br>W21.10rr, W23rr, W24rr, W25rr,<br>W56rr |
| 3 | Nazwa i adres wytwórcy:<br><i>Manufacturer's name and address:</i>   | Przetwórstwo Tworzyw Sztucznych<br>WAŚ Józef i Leszek Waś Sp. J.<br>Godzikowice, ul. Stalowa 7, 9<br>55-200 Oława, Polska                           |
| 4 | Nazwa i adres przedstawiciela wytwórcy (o ile występuje):<br><i>If applicable, name and address of manufacturer's representative:</i>                      | nie dotyczy<br>N/A  |
| 5 | Data przedstawienia do homologacji:<br><i>Submitted for approval on:</i>   | 26.04.2012  |
| 6 | Placówka techniczna odpowiedzialna<br>za przeprowadzanie badań homologacyjnych:<br><i>Technical service responsible for conducting<br/>approval tests:</i> | INSTYTUT TRANSPORTU<br>SAMOCHODOWEGO<br>ul. Jagiellońska 80<br>03-301 Warszawa  |
| 7 | Data sprawozdania z badań:<br><i>Date of test report:</i>  | 29.05.2012  |
| 8 | Numer sprawozdania z badań:<br><i>Number of test report:</i>   | 0370/ZBH/12   |
| 9 | Skrótowy opis:<br><i>Concise description:</i>  | klasa IA<br><i>class IA</i>   |
|   | Samodzielnie / jako część zestawu urządzeń:<br><i>In isolation / part of assembly of devices:</i>  | część zestawu urządzeń<br><i>part of assembly of devices</i>  |
|   | Barwa światła:<br><i>Color of light emitted:</i>   | biała, czerwona<br><i>white, red</i>  |

- Montowane jako część lampy, która jest zintegrowana z nadwoziem pojazdu:  
*Installation as an integral part of a lamp which is integrated into body of a vehicle:*
- Geometria instalowania i jej modyfikacje, jeżeli występują:  
*Geometrical conditions of installation and relating variations if any:*
- 10 Położenie znaku homologacji:  
*Position of approval mark:*
- 11 Powód (powody) rozszerzenia:  
*Reason(s) for the extension (if applicable):*
- 12 Homologacji:  
*Approval:*
- 13 Miejscowość:  
*Place:*
- 14 Data:  
*Date:*
- 15 Podpis:  
*Signature:*
- 16 Następujące dokumenty noszące numer homologacji przedstawiony powyżej, mogą być uzyskane na prośbę:  
*The following documents, bearing the approval number shown above, are available on request:*
1. Opis techniczny z rysunkiem  
*Technical description with drawing*
  2. Sprawozdanie z badań homologacyjnych nr: **0370/ZBH/12**  
*Test report No:*

nie

no

wg rys. homolog.  
according to the drawingna powierzchni odbijającej światło  
on the retroreflective surfacenie dotyczy  
N/Audzielono  
granted

00-928 Warszawa

22. 06. 2017

  
 ZBIOROWISKO  
 MINISTERSTWA TRANSPORTU,  
 BUDOWNICTWA I GOSPODARSTWA MORSKIEJ  
 Bogdan Oleksiak  
 Zastępca Dyrektora  
 Departamentu Transportu Lądowego



MINISTER TRANSPORTU, BUDOWNICTWA  
I GOSPODARKI MORSKIEJ  
*MINISTER OF TRANSPORT, CONSTRUCTION  
AND MARITIME ECONOMY*

ul. Chałubińskiego 4/6, PL-00-928 Warszawa



ZAWIADOMIENIE  
COMMUNICATION

dotyczące: UDZIELENIA HOMOLOGACJI  
concerning: APPROVAL GRANTED

typu urządzenia na podstawie **Regulaminu EKG nr 7.**  
*of a type of device pursuant to ECE Regulation No. 7.*



Nr homologacji: **E20 7R 021255**

Nr rozszerzenia:

*Approval No.:*

*Extension No.:*

1 Nazwa handlowa lub marka urządzenia:  
*Trade name or mark of the device:*

**WAŚ**

2 Oznakowanie typu urządzenia przez wytwórcę:  
*Manufacturer's name for the type of device:*

**W77.1rr, W77.2rr, W77.3rr, W77.4rr,  
W21.1rr, W21.2rr, W21.3rr, W21.4rr,  
W21.5rr, W21.6rr, W21.7rr,  
W21.10rr, W23rr, W24rr, W25rr,  
W56rr**

3 Nazwa i adres wytwórcy:  
*Manufacturer's name and address:*

**Przetwórstwo Tworzyw Sztucznych  
WAŚ Józef i Leszek Waś Sp. J.  
Godzikowice, ul. Stalowa 7, 9  
55-200 Oława, Polska**

4 Nazwa i adres przedstawiciela wytwórcy (o ile występuje):  
*If applicable, name and address of manufacturer's representative:*

**nie dotyczy  
N/A**

5 Data przedstawienia do homologacji:  
*Submitted for approval on:*

**26.04.2012**

6 Placówka techniczna odpowiedzialna  
za przeprowadzanie badań homologacyjnych:  
*Technical service responsible for conducting  
approval tests:*

**INSTYTUT TRANSPORTU  
SAMOCHODOWEGO  
ul. Jagiellońska 80  
03-301 Warszawa**

7 Data sprawozdania z badań:  
*Date of test report issued by that service:*

**29.05.2012**

8 Numer sprawozdania z badań:  
*Number of test report issued by that service:*

**0370/ZBH/12**

9 Skrótowy opis:  
*Concise description:*

9.1. Kategoria:

**R**

*By category of lamps:*

Do zamocowania na zewnątrz, wewnątrz lub w obu miejscach:  
*For mounting either outside or inside or both:*

**nie dotyczy  
N/A**

Barwa światła:

**czerwona  
red**

*Colour of light emitted:*

Liczba, kategoria i rodzaj żarówek:

**1 × LED**

*Number, category and kind of light source(s):*

Napięcie i moc źródła światła:

**12V 0,4W / 24V 0,8W**

*Voltage and wattage:*

Kod identyfikacyjny modułu źródła światła: <i>Light source module specific identification code:</i>	<b>nie dotyczy</b> <i>N/A</i>
Przy ograniczeniu wysokości mocowania do 750 mm powyżej powierzchni podłoża: <i>Only for limited mounting height of equal to or less than 750 mm above the ground:</i>	<b>nie</b> <i>no</i>
Geometryczne warunki instalowania i ich warianty (jeżeli występują): <i>Geometrical conditions of installation and relating variations, if any:</i>	<b>wg rysunku</b> <i>according to the drawing</i>
Zastosowanie elektronicznego układu sterującego źródła światła / sterowania zmiennością światłości:	<b>tak</b> <i>nie</i>
(a) jako część lampy: (b) jako osobne urządzenie: <i>Application of an electronic light source control gear/variable intensity control:</i>	<b>tak</b> <i>nie</i>
(a) <i>being part of the lamp:</i> (b) <i>being not part of the lamp:</i>	<i>yes</i> <i>no</i>
Napięcie zasilania dodatkowego elektronicznego układu sterującego źródła światła / sterowania zmiennością światłości: <i>Input voltage(s) supplied by an electronic light source control gear / variable intensity control:</i>	<b>12V / 24V</b>
Producent i kod identyfikacyjny elektronicznego układu sterującego źródła światła / sterowania zmiennością światłości (w przypadku kiedy jest on częścią lampy ale nie występuje w jej obudowie): <i>Electronic light source control gear/variable intensity control manufacturer and identification number (when the light source control gear is part of the lamp but is not included into the lamp body):</i>	<b>nie dotyczy</b>
Zmienna światłość: <i>Variable luminous intensity:</i>	<i>N/A</i> <b>nie</b> <i>no</i>
9.2 Funkcja (funkcje) wytwarzane przez współzależne światło, stanowiąca część współzależnego systemu świateł: <i>Function(s) produced by an interdependent lamp forming part of an interdependent lamp system:</i>	
Światło przednie pozycyjne <i>Front position lamp</i>	<b>nie</b> <i>no</i>
Światło pozycyjne tylne R1 <i>R1 Rear position lamp</i>	<b>nie</b> <i>no</i>
Światło pozycyjne tylne R2 <i>R2 Rear position lamp</i>	<b>nie</b> <i>no</i>
Światło hamowania S1 <i>S1 Stop lamp</i>	<b>nie</b> <i>no</i>
Światło hamowania S2 <i>S2 Stop lamp</i>	<b>nie</b> <i>no</i>
Światło hamowania S3 <i>S3 Stop lamp</i>	<b>nie</b> <i>no</i>
Światło hamowania S4 <i>S4 Stop lamp</i>	<b>nie</b> <i>no</i>
Światło obrysowe <i>End-outline marker lamp</i>	<b>nie</b> <i>no</i>
10 Położenie znaku homologacji: <i>Position of approval mark:</i>	<b>na kloszu</b> <i>on the lens</i>
11 Powód (powody) rozszerzenia: <i>Reason(s) for the extension (if applicable):</i>	<b>nie dotyczy</b> <i>N/A</i>
12 Homologacji: <i>Approval:</i>	<b>udzielono</b> <i>granted</i>



13 Miejscowość: 00-928 Warszawa  
Place:

14 Data: 22.06.2012  
Date:

15 Podpis:  
Signature:

Biuro Techniczne  
MINISTERSTWA TRANSPORTU,  
BUDOWNICTWA I GOSPODARNI MORSKIEJ

Bogdan Oleksiak  
Zastępca Dyrektora  
Departamentu Transportu Drogowego



16 Do niniejszego zawiadomienia załącza się wykaz dokumentów przedłożonych organowi administracji, który udzielił homologacji, które mogą być uzyskane na prośbę:  
*The list of documents deposited with the Administrative Service, which has granted approval, is annexed to this communication and may be obtained on request.*

1. Opis techniczny z rysunkiem  
*Technical description with drawing*
2. Sprawozdanie z badań homologacyjnych nr:  
*Test report No:*

**0370/ZBH/12**

MINISTER TRANSPORTU, BUDOWNICTWA  
I GOSPODARKI MORSKIEJ  
*MINISTER OF TRANSPORT, CONSTRUCTION  
AND MARITIME ECONOMY*

ul. Chałubińskiego 4/6, PL-00-928 Warszawa



ZAWIADOMIENIE  
COMMUNICATION

dotyczące: UDZIELENIA HOMOLOGACJI  
concerning: APPROVAL GRANTED

typu urządzenia na podstawie **Regulaminu EKG nr 7.**  
*of a type of device pursuant to ECE Regulation No. 7.*

Nr homologacji: **E20 7R 021254**

*Approval No.:*

Nr rozszerzenia:

*Extension No.:*

**WAŚ**

1 Nazwa handlowa lub marka urządzenia:  
*Trade name or mark of the device:*

2 Oznakowanie typu urządzenia przez wytwórcę:  
*Manufacturer's name for the type of device:*

W77.1rr, W77.2rr, W77.3rr, W77.4rr,  
W21.1rr, W21.2rr, W21.3rr, W21.4rr,  
W21.5rr, W21.6rr, W21.7rr,  
W21.10rr, W23rr, W24rr, W25rr,  
W56rr

3 Nazwa i adres wytwórcy:  
*Manufacturer's name and address:*

Przetwórstwo Tworzyw Sztucznych  
WAŚ Józef i Leszek Waś Sp. J.  
Godzikowice, ul. Stalowa 7, 9  
55-200 Oława, Polska

4 Nazwa i adres przedstawiciela wytwórcy (o ile występuje):  
*If applicable, name and address of manufacturer's representative:*

nie dotyczy  
N/A

5 Data przedstawienia do homologacji:  
*Submitted for approval on:*

26.04.2012

6 Placówka techniczna odpowiedzialna  
za przeprowadzanie badań homologacyjnych:  
*Technical service responsible for conducting  
approval tests:*

INSTYTUT TRANSPORTU  
SAMOCHODOWEGO  
ul. Jagiellońska 80  
03-301 Warszawa

7 Data sprawozdania z badań:  
*Date of test report issued by that service:*

29.05.2012

8 Numer sprawozdania z badań:  
*Number of test report issued by that service:*

0370/ZBH/12

9 Skrótowy opis:  
*Concise description:*

9.1. Kategoria:

**A**

*By category of lamps:*

Do zamocowania na zewnątrz, wewnątrz lub w obu miejscach:  
*For mounting either outside or inside or both:*

nie dotyczy

Barwa światła:

N/A

*Colour of light emitted:*

biała

Liczba, kategoria i rodzaj żarówek:

white

*Number, category and kind of light source(s):*

1 × LED

Napięcie i moc źródła światła:

12V 0,4W / 24V 0,8W

*Voltage and wattage:*

Kod identyfikacyjny modułu źródła światła: <i>Light source module specific identification code:</i>	nie dotyczy <i>N/A</i>
Przy ograniczeniu wysokości mocowania do 750 mm powyżej powierzchni podłoża: <i>Only for limited mounting height of equal to or less than 750 mm above the ground:</i>	nie <i>no</i>
Geometryczne warunki instalowania i ich warianty (jeżeli występują): <i>Geometrical conditions of installation and relating variations, if any:</i>	wg rysunku <i>according to the drawing</i>
Zastosowanie elektronicznego układu sterującego źródła światła / sterowania zmiennością światłości:	tak <i>nie</i>
(a) jako część lampy: (b) jako osobne urządzenie: <i>Application of an electronic light source control gear/variable intensity control:</i>	tak <i>nie</i>  <i>yes</i> <i>no</i>
(a) <i>being part of the lamp:</i> (b) <i>being not part of the lamp:</i> Napięcie zasilania dodatkowego elektronicznego układu sterującego źródła światła / sterowania zmiennością światłości: <i>Input voltage(s) supplied by an electronic light source control gear / variable intensity control:</i>	12V / 24V
Producent i kod identyfikacyjny elektronicznego układu sterującego źródła światła / sterowania zmiennością światłości (w przypadku kiedy jest on częścią lampy ale nie występuje w jej obudowie): <i>Electronic light source control gear/variable intensity control manufacturer and identification number (when the light source control gear is part of the lamp but is not included into the lamp body):</i>	nie dotyczy  <i>N/A</i>
Zmienna światłość: <i>Variable luminous intensity:</i>	nie <i>no</i>
9.2 Funkcja (funkcje) wytwarzane przez współzależne światło, stanowiąca część współzależnego systemu świateł: <i>Function(s) produced by an interdependent lamp forming part of an interdependent lamp system:</i>	
Światło przednie pozycyjne <i>Front position lamp</i>	nie <i>no</i>
Światło pozycyjne tylne R1 <i>R1 Rear position lamp</i>	nie <i>no</i>
Światło pozycyjne tylne R2 <i>R2 Rear position lamp</i>	nie <i>no</i>
Światło hamowania S1 <i>S1 Stop lamp</i>	nie <i>no</i>
Światło hamowania S2 <i>S2 Stop lamp</i>	nie <i>no</i>
Światło hamowania S3 <i>S3 Stop lamp</i>	nie <i>no</i>
Światło hamowania S4 <i>S4 Stop lamp</i>	nie <i>no</i>
Światło obrysowe <i>End-outline marker lamp</i>	nie <i>no</i>
10 Położenie znaku homologacji: <i>Position of approval mark:</i>	na kloszu <i>on the lens</i>
11 Powód (powody) rozszerzenia: <i>Reason(s) for the extension (if applicable):</i>	nie dotyczy <i>N/A</i>
12 Homologacji: <i>Approval:</i>	udzielono <i>granted</i>

13 Miejscowość: 00-928 Warszawa  
Place:

14 Data: 22.06.2017  
Date:

15 Podpis:   
Signature:   
Dyrektor  
Biuro Dyrektora  
Urząd Morski w Gdyni

16 Do niniejszego zawiadomienia załącza się wykaz dokumentów przedłożonych organowi administracji, który udzielił homologacji, które mogą być uzyskane na prośbę:  
*The list of documents deposited with the Administrative Service, which has granted approval, is annexed to this communication and may be obtained on request.*

1. Opis techniczny z rysunkiem  
*Technical description with drawing*
2. Sprawozdanie z badań homologacyjnych nr:  
*Test report No:*

0370/ZBH/12





**ZAŁĄCZNIK NR 1**

**DO SPRAWOZDANIA Z BADAŃ NR 0352/ZBH/12**

Oznaczenie krawędzi powierzchni widocznej (powierzchni świetlnej) światła pozycyjnego bocznego w lampach typu W77.1÷4 oraz W77.1÷4rf

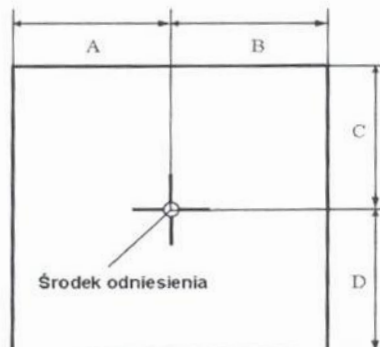


AB 503

**Producent:** Przetwórstwo Tworzyw Sztucznych  
 Józef i Leszek WAŚ Sp. J.  
 Godzikowice, ul. Stalowa 7, 9  
 55-200 Olawa

**Liczba stron:** 1

E20 91P 001253



Światło	A [mm] w kierunku osi wzdłużnej pojazdu	B [mm] w kierunku na zewnątrz pojazdu	C [mm] w górę	D [mm] w dół
Pozycyjne boczne	2	2	7	7

Koniec załącznika

**sporządził:**



dr inż. Piotr Kaźmierczak, adiunkt

**zatwierdził:**

I Z-ca Kierownika Zakładu  
 Homologacji i Badań Pojazdów

mgr inż. Sławomir Cholewiński



# INSTYTUT TRANSPORTU SAMOCHODOWEGO

ul. Jagiellońska 80, 03-301 Warszawa

Zakład Homologacji i Badań Pojazdów



3 503

## ZAŁĄCZNIK NR 1

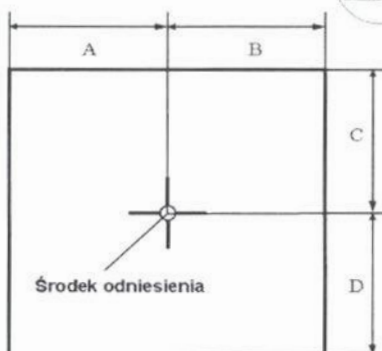
### DO SPRAWOZDANIA Z BADAŃ NR 0370/ZBH/12

Oznaczenie krawędzi powierzchni widocznej (powierzchni świetlnej) świateł w lampach typu W77.1÷4rr, W21.1÷7rr, W21.10rr, W23rr, W24rr, W25rr, W56rr

**Producent:** Przetwórstwo Tworzyw Sztucznych  
Józef i Leszek WAŚ Sp. J.  
Godzikowice, ul. Stalowa 7, 9  
55-200 Olawa

**Liczba stron:** 1

E20  
7R 021254  
7R 021255  
3R 021255  
91R 001253 EXT 1



Światło	A [mm] w kierunku osi wzdłużnej pojazdu	B [mm] w kierunku na zewnątrz pojazdu	C [mm] w górę	D [mm] w dół
Obrysowe przednie	3	3	3	3
Obrysowe tylne	3	3	3	3

Koniec załącznika

**sporządził:**

dr inż. Piotr Kaźmierczak, adiunkt

**zatwierdził:**

1. Z-ca kierownika Zakładu  
Homologacji i Badań Pojazdów

mgr inż. Stanisław Cholewicki

OPIS TECHNICZNY  
TECHNICAL DESCRIPTION

PRODUCENT: Przetwórstwo Tworzyw Sztucznych „WAŚ” Józef i Leszek Waś  
PRODUCER: Sp. J. Godzikowice ul. Stalowa 7,9 55-200 Oława

WYRÓB: LAMPA ZESPOLONA OBRYSOVA PRZEDNIO TYLNA I POZYCYJNA BOCZNA  
ARTICLE: FRONT-REAR END-OUTLINE AND SIDE POSITION ASSEMBLY LAMP

OZNACZENIE TYPU: W77.1 rr  
TYPE MARKING: W77.1 rr

ŚWIATŁA: - obrysowe przednie - A  
- obrysowe tylne - R  
- pozycyjne boczne - SM1  
- urządzenie odblaskowe barwy czerwonej - kl. IA  
- urządzenie odblaskowe barwy białej - kl. IA

LAMPS: - front end-outline - A  
- rear end-outline - R  
- side position - SM1  
- reflective device, red color - cl. IA  
- reflective device, white color - cl. IA

MATERIAŁY:

KORPUS : - PVC czarny

KLOSZ: - PMMA, bezbarwny dla światła obrysowego przedniego i urządzenia odblaskowego, czerwony dla światła obrysowego tylnego i urządzenia odblaskowego, PMMA lub PC bezbarwny dla światła pozycyjnego bocznego

UKŁAD ELEKTRONICZNY Z ELEKTROLUMINESCENCYJNYM ŹRÓDŁEM ŚWIATŁA

USZCZELNIENIE – masa plastyczna

PRZEWODY DOPROWADZAJĄCE PRĄD

MATERIALS:

BODY : - PVC black

LENS: - PMMA, colorless for front end-outline light and reflective device, red for rear end-outline light and reflective device, PMMA or PC colorless for side position lamp

ELECTRONIC DEVICE WITH ELECTROLUMINESCENT LIGHT SOURCE

PLASTIC GASKET

LEADS



ŹRÓDŁA ŚWIATŁA:

5xLED 12V 0,5W lub 24V 1W – dla światła obrysowego przednio – tylnego i pozycyjnego bocznego, połączone szeregowo

LIGHT SOURCES:

5xLED 12V 0,5W or 24V 1W – for front - rear end-outline light and side position light, connected in series

NINIEJSZY OPIS JEST CZĘŚCIĄ WNIOSKU O UDZIELENIE HOMOLOGACJI  
THIS DESCRIPTION IS A PART OF THE APPLICATION FOR APPROVAL

OPIS TECHNICZNY  
TECHNICAL DESCRIPTION

PRODUCENT: Przetwórstwo Tworzyw Sztucznych „WAŚ” Józef i Leszek Waś  
PRODUCER: Sp. J. Godzikowice ul. Stalowa 7,9 55-200 Oława

WYRÓB: LAMPA ZESPOLONA OBRYSOVA PRZEDNIO TYLNA I POZYCYJNA BOCZNA  
ARTICLE: FRONT-REAR END-OUTLINE AND SIDE POSITION ASSEMBLY LAMP

OZNACZENIE TYPU: W77.2 rr, W77.3 rr, W77.4 rr  
TYPE MARKING: : W77.2 rr, W77.3 rr, W77.4 rr

ŚWIATŁA: - obrysowe przednie - A  
- obrysowe tylne - R  
- pozycyjne boczne - SM1  
- urządzenie odbłaskowe barwy czerwonej - kl. IA  
- urządzenie odbłaskowe barwy białej - kl. IA

LAMPS: - front end-outline - A  
- rear end-outline - R  
- side position - SM1  
- reflective device, red color - cl. IA  
- reflective device, white color - cl. IA

MATERIAŁY:

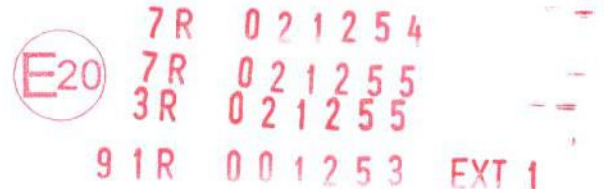
KORPUS : - PVC czarny

KLOSZ: - PMMA, bezbarwny dla światła obrysowego przedniego i urządzenia odbłaskowego, czerwony dla światła obrysowego tylnego i urządzenia odbłaskowego, PMMA lub PC bezbarwny dla światła pozycyjnego bocznego

UKŁAD ELEKTRONICZNY Z ELEKTROLUMINESCENCYJNYM ŹRÓDŁEM ŚWIATŁA

USZCZELNIENIE – masa plastyczna

PRZEWODY DOPROWADZAJĄCE PRĄD



MATERIALS:

BODY : - PVC black

LENS: - PMMA, colorless for front end-outline light and reflective device, red for rear end-outline light and reflective device, PMMA or PC colorless for side position lamp

ELECTRONIC DEVICE WITH ELECTROLUMINESCENT LIGHT SOURCE

PLASTIC GASKET

LEADS

ŹRÓDŁA ŚWIATŁA:

5xLED 12V 0,5W lub 24V 1W – dla światła obrysowego przednio – tylnego i pozycyjnego bocznego, połączone szeregowo

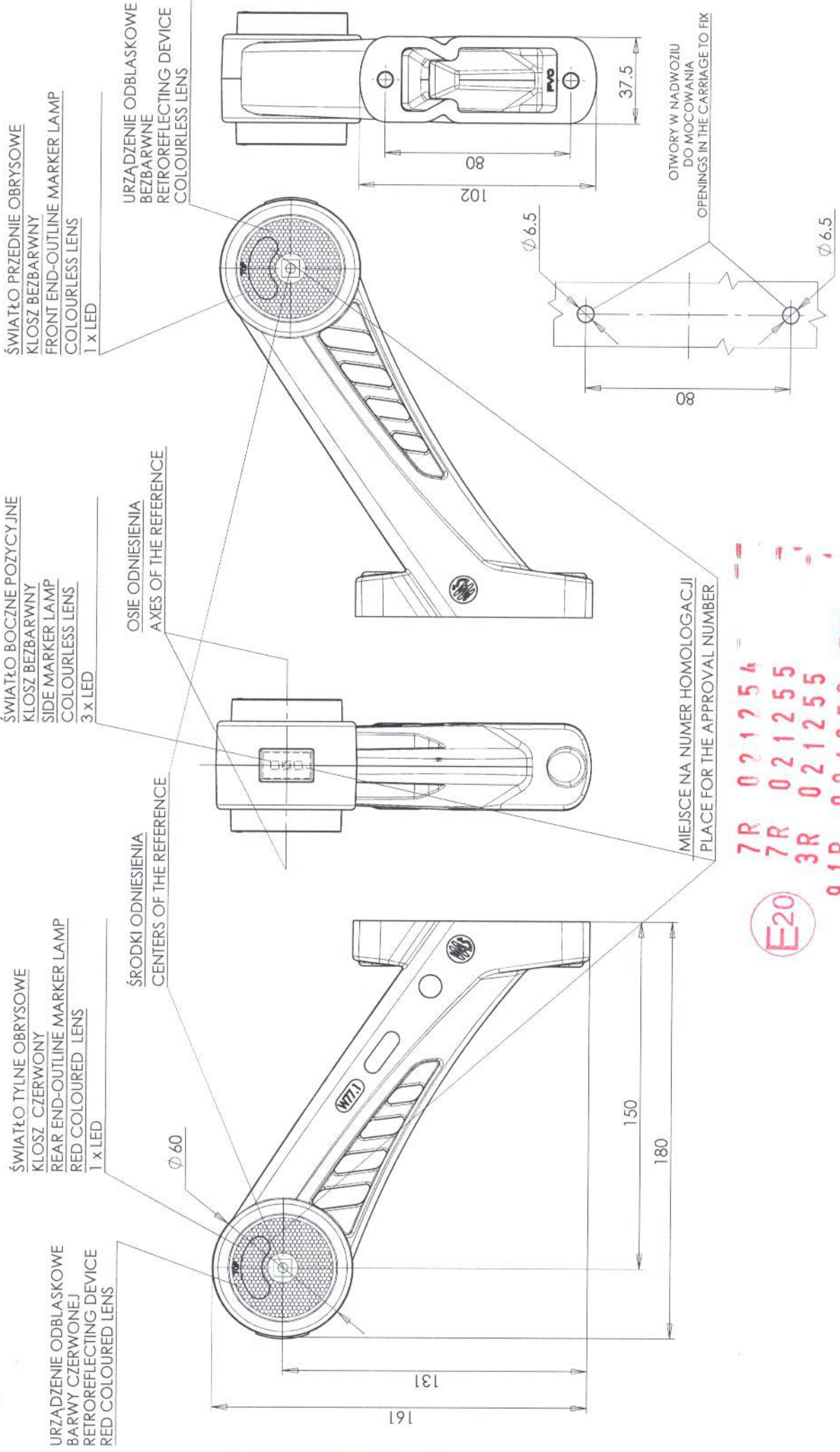
LIGHT SOURCES:

5xLED 12V 0,5W or 24V 1W – for front - rear end-outline light and side position light, connected in series

NINIEJSZY OPIS JEST CZĘŚCIĄ WNIOSKU O ROZSZERZENIE HOMOLOGACJI  
THIS DESCRIPTION IS A PART OF THE EXTENSION OF THE APPROVAL



LAMPA ZESPOLONA OBRYSOVA PRZEDNIO-TYLNA I POZYCYJNA BOCZNA TYPU W77.1RR  
 FRONT-REAR END-OUTLINE AND SIDE MARKER LAMP ASSEMBLY TYPE W77.1RR

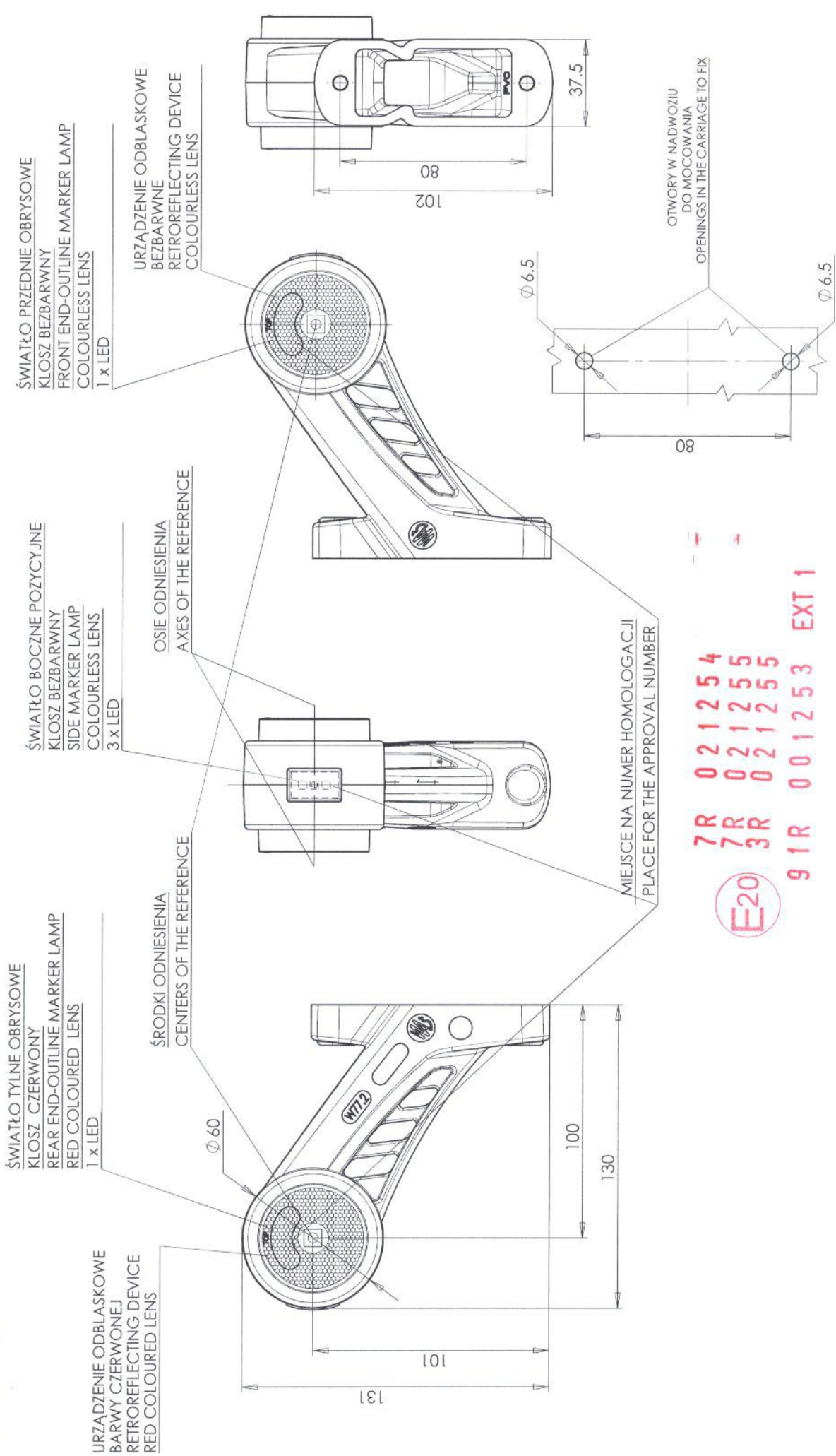


**E20**  
 7R 021254  
 7R 021255  
 3R 021255  
 91R 001253 EXT 1

NINIEJSZY RYSUNEK JEST CZĘŚCIĄ WNIOSKU O HOMOLOGACJĘ  
 THIS DRAWING IS A PART OF THE APPLICATION FOR APPROVAL

ŹRÓDŁA ŚWIATŁA: ELEKTROLUMINESCENCYJNE 12V 0.5W, 24V 1W  
 LIGHT SOURCE: ELECTROLUMINESCENT 12V 0.5W, 24V 1W  
 GODZIKOWICE 23.04.2012

LAMPA ZESPOLONA OBRYSOVA PRZEDNIO-TYLNA I POZYCYJNA BOCZNA TYPU W77.2RR  
 FRONT-REAR END-OUTLINE AND SIDE MARKER LAMP ASSEMBLY TYPE W77.2RR



NINIEJSZY RYSUNEK JEST CZĘŚCIĄ WNIOSKU O ROZSZERZENIE HOMOLOGACJI  
 THIS DRAWING IS A PART OF THE APPLICATION FOR THE EXTENSION OF APPROVAL

ŹRÓDŁA ŚWIATŁA: ELEKTROLUMINESCENCYJNE 12V 0.5W, 24V 1W  
 LIGHT SOURCE: ELECTROLUMINESCENT 12V 0.5W, 24V 1W  
 GODZINKOWICE 23.04.2012

LAMPA ZESPOLONA OBRYSOVA PRZEDNIO-TYLNA I POZYCYJNA BOCZNA TYPU W77.3RR  
 FRONT-REAR END-OUTLINE AND SIDE MARKER LAMP ASSEMBLY TYPE W77.3RR

ŚWIATŁO PRZEDNIE OBRYSOWE  
 KŁOSZ BEZBARWNY  
 FRONT END-OUTLINE MARKER LAMP  
 COLOURLESS LENS  
 1 x LED

ŚWIATŁO BOCZNE POZYCYJNE  
 KŁOSZ BEZBARWNY  
 SIDE MARKER LAMP  
 COLOURLESS LENS  
 3 x LED

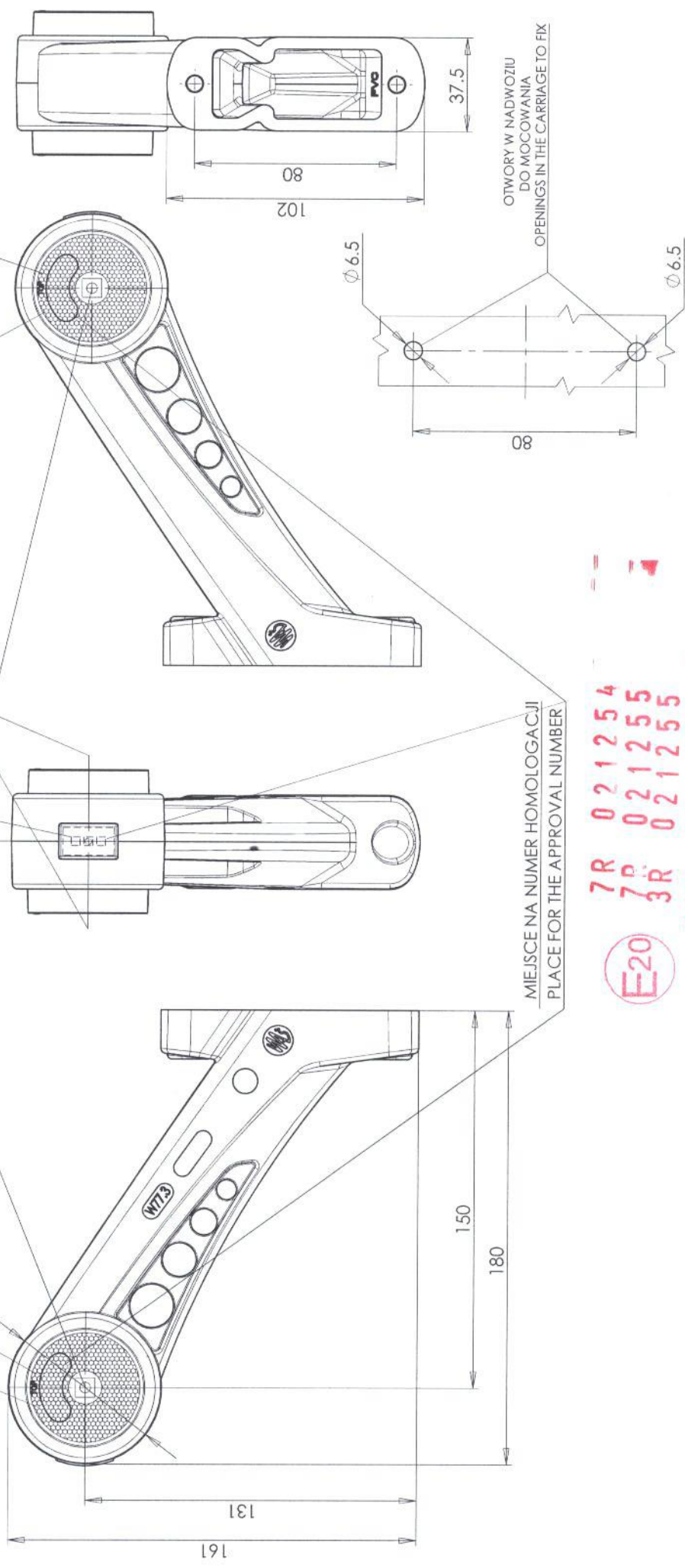
ŚWIATŁO TYLNE OBRYSOWE  
 KŁOSZ CZERWONY  
 REAR END-OUTLINE MARKER LAMP  
 RED COLOURED LENS  
 1 x LED

URZĄDZENIE ODBLASKOWE  
 BARWY CZERWONEJ  
 RETROREFLECTING DEVICE  
 RED COLOURED LENS

URZĄDZENIE ODBLASKOWE  
 BEZBARWNE  
 RETROREFLECTING DEVICE  
 COLOURLESS LENS

OSIE ODNIESIENIA  
 AXES OF THE REFERENCE

ŚRODKI ODNIESIENIA  
 CENTERS OF THE REFERENCE



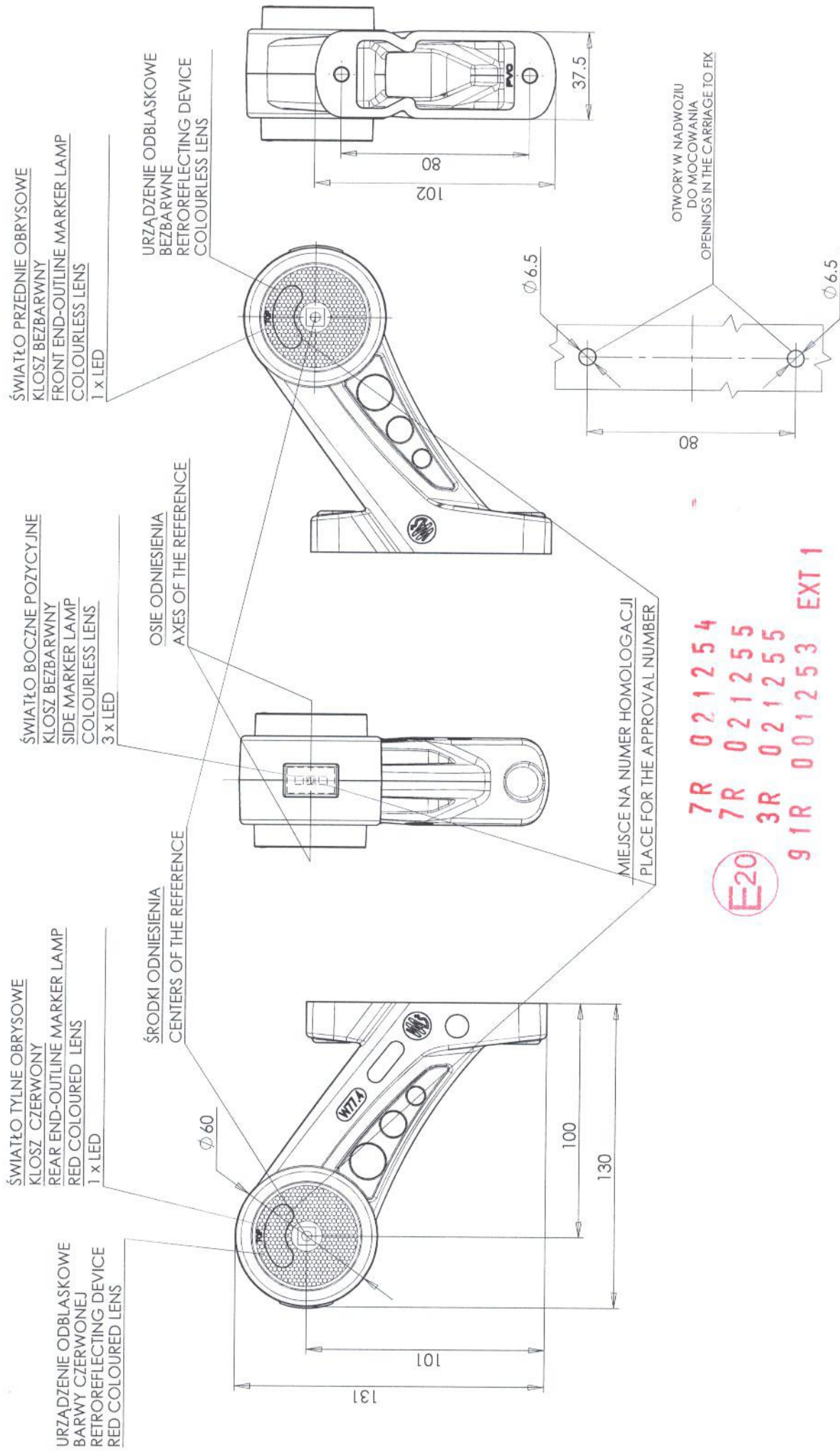
MIEJSCE NA NUMER HOMOLOGACJI  
 PLACE FOR THE APPROVAL NUMBER

**E20**  
 7R 021254  
 3R 021255  
 91R 001253 EXT 1

ŹRÓDŁA ŚWIATŁA: ELEKTROLUMINESCENCYJNE 12V 0.5W, 24V 1W  
 LIGHT SOURCE: ELECTROLUMINESCENT 12V 0.5W, 24V 1W  
 GODZIKOWICE 23.04.2012

NINIEJSZY RYSUNEK JEST CZĘŚCIĄ WNIOSKU O ROZSZERZENIE HOMOLOGACJI  
 THIS DRAWING IS A PART OF THE APPLICATION FOR THE EXTENSION OF APPROVAL

LAMPA ZESPOLONA OBRYSOWA PRZEDNIO-TYLNA I POZYCZYJNA BOCZNA TYPU W77.4RR  
 FRONT-REAR END-OUTLINE AND SIDE MARKER LAMP ASSEMBLY TYPE W77.4RR



**E20**  
 7R 021254  
 7R 021255  
 3R 021255  
 91R 001253 EXT 1

NINIEJSZY RYSUNEK JEST CZĘŚCIĄ WNIOSKU O ROZSZERZENIE HOMOLOGACJI  
 THIS DRAWING IS A PART OF THE APPLICATION FOR THE EXTENSION OF APPROVAL

ŹRÓDŁA ŚWIATŁA: ELEKTROLUMINESCENCYJNE 12V 0.5W, 24V 1W  
 LIGHT SOURCE: ELECTROLUMINESCENT 12V 0.5W, 24V 1W  
 GODZINKOWICE 23.04.2012